



MARINE DIESEL ENGINES

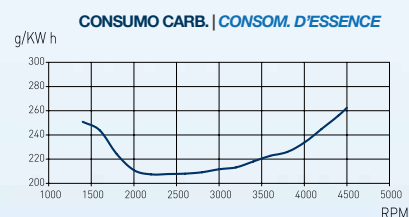
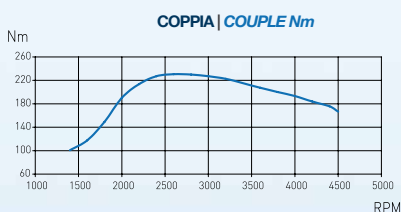
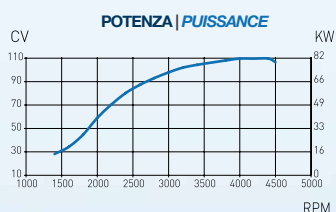
HPE 110



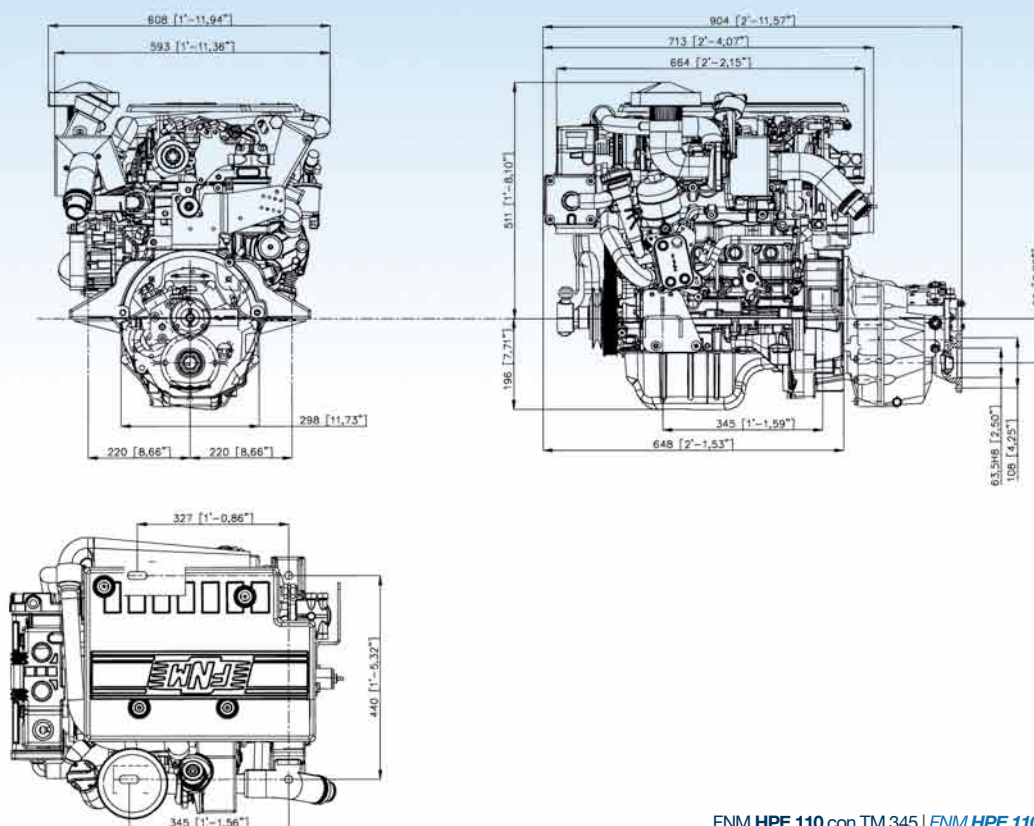
SCHEDA TECNICA | DONNEES TECHNIQUE

Configurazione	4 tempi ciclo diesel, DOHC 16 V con distribuzione a catena
<i>Configuration</i>	<i>4-temps diesel, double arbre à cames, 16 soupapes avec distribution à chaîne</i>
Potenza max all'albero <i>Puissance maximum moteur</i>	80,8 kW/110 hp a 4000/4400 giri/min. <i>80,8 kW/110 hp à 4000/4400 rpm</i>
Coppia max <i>Couple maximum</i>	230 Nm a 2600 giri/min. <i>230 Nm à 2600 rpm</i>
Cilindrata totale <i>Cylindrée</i>	1.248 c.c. <i>1.248 c.c.</i>
Alesaggio per corsa <i>Alésage/course</i>	69,6 x 82 mm <i>69,6 x 82 mm</i>
Cilindri <i>Cylindres</i>	4, in linea <i>4, en-ligne</i>
Sistema di iniezione <i>Système d'injection</i>	Iniezione diretta Common rail <i>Injection directe Common rail</i>
Aspirazione	Sovralimentato con turbocompressore a geometria variabile
<i>Admission</i>	<i>Forcée par turbo-compresseur à géométrie variable</i>
Sistema di avviamento <i>Système de démarrage</i>	Motorino di avviamento elettrico 12 V - 1,3 kW <i>Démarrateur électrique 12 V - 1,3 kW</i>
Alternatore standard <i>Alternateur</i>	14 V - 75 A <i>14 V - 75 A</i>
Sistema di raffreddamento	Doppio circuito con scambiatore di calore
<i>Système de refroidissement</i>	<i>Refroidissement liquide par échangeur</i>
Sistema di lubrificazione <i>Système de lubrification</i>	Forzata con pompa ad ingranaggi <i>Forcé avec pompe à engrenage</i>
Max inclinazione di montaggio <i>Inclination Max. de montage</i>	10° <i>10°</i>
Peso a secco senza invertitore <i>Poids à vide sans inverseur</i>	178 kg <i>178 kg</i>
Supporti motore <i>Supports du moteur</i>	Supporti elastici anti-vibranti <i>Supports silent-bloc anti-vibrations</i>
Certificazione <i>Environmental</i>	RCD 2003/44/CE ed EPA TIER 2 <i>RCD 2003/44/CE et EPA TIER 2</i>

**POTENZE SECONDO ISO 8665, COMBUSTIBILE DIESEL EN 590, TOLLERANZA SULLA POTENZA 5%
 PUISSANCE SELON NORME ISO 8665, COMBUSTIBLE DIESEL EN 590, TOLERANCE SUR LA PUISSANCE DE 5%**



DIMENSIONI MOTORE | DIMENSIONS DU MOTEUR



FNM HPE 110 con TM 345 | FNM HPE 110 avec inverseur TM 345

QUADRO STRUMENTAZIONE | TABLEAU DE BORD

- Pressione olio | *Pression huile*
- Temperatura acqua | *Température eau*
- Voltmetro | *Voltmètre*
- Contagiri | *Rpm Compte-tours/horamètre*
- Cablaggio 8 metri | *Câble 8 mètres*



ACCESSORI DOTAZIONI STANDARD | EQUIPEMENT STANDARD

- Invertitore idraulico | *Inverseur hydraulique*
- Supporti elastici | *Supports silent-bloc anti-vibration*
- Alternatore auto regolato 14 V - 75 A
Alternateur 14 V - 75 A autorégulé
- Motorino avviamento 12 V - 1,3 kW | *Démarrateur 12 V - 1,3 kW*
- Filtri olio e combustibile | *Filtres huile et combustible*
- Gomito scarico inox refrigerato
Coude d'échappement en acier inoxydable refroidi par eau
- Filtri Racor | *Raccor Filtres*
- Quadro strumentazione con 8 mt. cablaggio
Tableau de bord avec câble de 8 mt.
- Pompa acqua mare in bronzo | *Pompe eau de mer en bronze*
- Cover motore | *Capot moteur insonorisé*
- Collettore scarico refrigerato
Collecteur d'échappement refroidi par eau

OPTIONAL | EN OPTION

- Kit tubazioni per riscaldamento interno imbarcazione | *Kit eau chaude bateau*
- Cablaggio ausiliario 2 mt. | *Extension de câble de 2 mt.*
- Quadro flybridge con 8 mt. cablaggio | *Panneau d'instruments pour Flybridge avec câble de 8 mt.*
- Trolling valve | *Trolling valve*
- Puleggia anteriore a due gole libere | *Poulie à 2-gorges*

